



perfecta 300/600



Мир зуботехнических моторов Perfecta

Безграничная фантазия и творческий подход необходимы в вашей работе - ежедневно вам приходится решать новые задачи. Наши инженеры помогут вам осуществить самые сложные замыслы. Мы разработали прибор, который на сегодняшний день является лучшим в своем классе.

Работа должна доставлять удовольствие

Только тогда ее можно выполнить по-настоящему качественно. Первый шаг к этому поможет сделать уникальный лабораторный прибор, который отличается простотой управления, универсальностью и характеризуется наличием множества технических инноваций, например, возможностью отсоединения пульта управления от блока управления. Аппараты Perfecta 300 и 600 изготовлены по совершенно новым технологиям и идеально подходят для обработки всех используемых в зуботехнической лаборатории материалов.

Работа выполняется без малейших усилий

Использование различных материалов, высочайшие

требования к качеству, постоянно изменяющиеся условия — все это составляющие повседневного труда зубного техника. Perfecta представляет собой универсальный лабораторный прибор, с помощью которого вы без труда реализуете свои возможности и выполните пожелания пациентов.

Максимум инноваций. Максимум эргономичности

Тысячу раз в день вы выполняете одни и те же движения и повторяющиеся операции. Благодаря эргономичному дизайну и продуманным функциям моторы Perfecta сэкономят ваше время и обеспечат быстрое и удобное выполнение операций. При любых поставленных задачах. День за днем.



В центре внимания: простота управления

Это идеальный прибор! Отдельный пульт управления всегда устанавливается на рабочем месте. Он является центральным блоком управления и обеспечивает функцию контроля. Просто, наглядно, несложно.

Уникальная концепция: модульная конструкция

Устройство Perfecta состоит из трех основных модулей: моторного наконечника, блока управления и устанавливаемого отдельно пульта управления. С помощью пульта производятся все настройки, активируется риверс мотора, а на экране постоянно отображаются функции и режимы работы, например, текущее число оборотов. В результате сокращается используемая рабочая площадь, обеспечиваются безопасность и комфорт.

Простота работы с автоматическими программами

При каждом пуске мотора в режиме стабильной работы автоматически устанавливается заданное вами число оборотов. Для пуска и останова достаточно одного касания педали (настольный и коленный приборы) или рычага (ножной прибор). В режиме контроля скорости (Perfecta 600) вы можете зафиксировать необходимое число оборотов во время работы - оно сохраняется через две секунды и затем автоматически поддерживается. Вы работаете свободно, без напряжения, уделяя все внимание обрабатываемой области. Специальный пульт управления управляет обеими программами.





Максимальная мощность и полный контроль

Аппарат Perfecta сделает за вас всю работу. Вы будете работать с удовольствием, без особых усилий. Диапазон мощности прибора позволяет выполнять любые операции: от операций, требующих максимальной мощности, до чувствительных процедур.

Мировая новинка: моторный наконечник с функцией продувки

Такого еще не было! Забудьте о необходимости попеременно пользоваться моторным наконечником и воздушным пистолетом. В модели Perfecta 600 воздушный пистолет встроен непосредственно в моторный наконечник. Для активации функции продувки достаточно нажать на кнопку или ручку. С помощью данной системы вы будете работать быстрее и, главное, эффективнее! Преимущество: эффект очистки при продувке. Любые частицы материала выдуваются из цангового зажима.

Высокая мощность — точное применение

Максимальная мощность по требованию. Perfecta отличается широким диапазоном мощности. По мере необходимости вы можете использовать наивысший уровень мощности или применить лишь легкое усилие, предназначенное

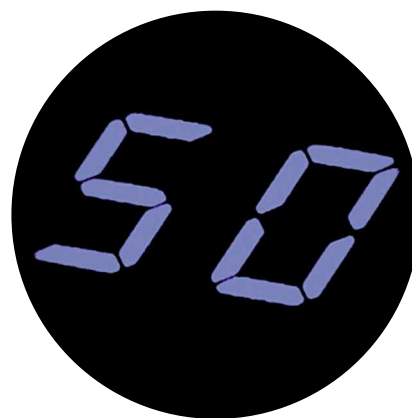
для особенно тонких работ.

На дисплее пульта управления всегда отображается текущее число оборотов.

Perfecta обеспечит и бережное обращение с материалами, не допуская повреждения обрабатываемой области. Кроме того, значительно увеличивается срок службы шлифовальных и фрезерных инструментов.

... и другие эффективные свойства

Мы создаем инструменты, мало подверженные нагреванию. Это в первую очередь относится к наконечникам приборов Perfecta. Моторный наконечник не нагревается даже при эксплуатации на полной мощности — тем самым обеспечивается бережное обращение с материалами и продлевается срок службы самого прибора. Perfecta гарантирует плавность работы, необходимую для точного выполнения операций и низкий уровень шума, который не утомит вас в течение рабочего дня.



Что делает жизнь легче?

Продукция W&H! Мы предлагаем широкий ассортимент принадлежностей, которые упрощают работу с прибором Perfecta и делают ее максимально комфортной.

Удобство обзора

Пульт управления устанавливается отдельно от блока управления. В том числе он может быть установлен на уровне глаз. Размещать пульт на столе необязательно – он может подвешиваться с помощью кронштейна.

Кроме того, возможна регулировка в различных направлениях в зависимости от потребностей.

Гигиена

Практичный комплект инструментов и комплект для очистки помещаются в подставке для наконечников и всегда находятся под рукой.

Предлагаемый на заказ мотор Е-типа

В линию моторов Perfecta 300 входит также мотор Е-типа с разъемом ISO для всех легких операций.

Подходит для технических прямых наконечников производства W&H, а также для прямых и угловых технических наконечников других производителей.

Длительный срок службы

Технически совершенная продукция имеет большое преимущество: она безупречно функционирует в течение многих лет. Именно таким продуктом является моторный наконечник Perfecta, не требующий техобслуживания. В основу этой разработки положен многолетний опыт, накопленный нами в ходе проектирования подобных моторов. Поэтому мы предоставляем на аппарат гарантию на 24 месяца.



Во главе угла — удобство пользователя

Рабочее место оборудуется в соответствии с вашими потребностями. Perfecta оптимально подходит для удовлетворения потребностей пользователя.

Индивидуальное оснащение

Аппараты Perfecta существуют в самых различных исполнениях. По выбору пользователя блок управления устанавливается в качестве настольного, коленного или ножного прибора.

Perfecta в качестве настольного прибора

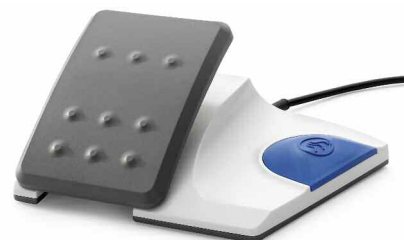
Устройство состоит из отдельного пульта управления, устанавливаемого на столе или в любом другом месте в непосредственной близости от стола блока управления, блока ножного управления с дополнительной кнопкой для функции продувки (Perfecta 600) и моторного наконечника.

Perfecta в качестве коленного прибора

Устройство состоит из отдельного пульта управления, устанавливаемого на уровне колена под столом блока управления с ручкой для функции продувки (Perfecta 600) и моторного наконечника. Коленный прибор может оснащаться приобретаемым отдельно блоком ножного управления.

Perfecta в качестве ножного прибора

Устройство состоит из блока управления с дополнительной кнопкой для функции продувки (Perfecta 600) и моторного наконечника. Ножной прибор может оснащаться приобретаемым и устанавливаемым отдельно пультом управления.





Настольный прибор

- ① моторный наконечник
- ② блок управления
- ⑤ блок ножного управления
- ⑥ пульт управления

Коленный прибор

- ① моторный наконечник
- ③ блок управления
- ⑥ пульт управления

Ножной прибор

- ① моторный наконечник
- ④ блок управления
- ⑥ пульт управления, приобретается отдельно



Приобретаемое отдельно оснащение
для модели Perfecta 300

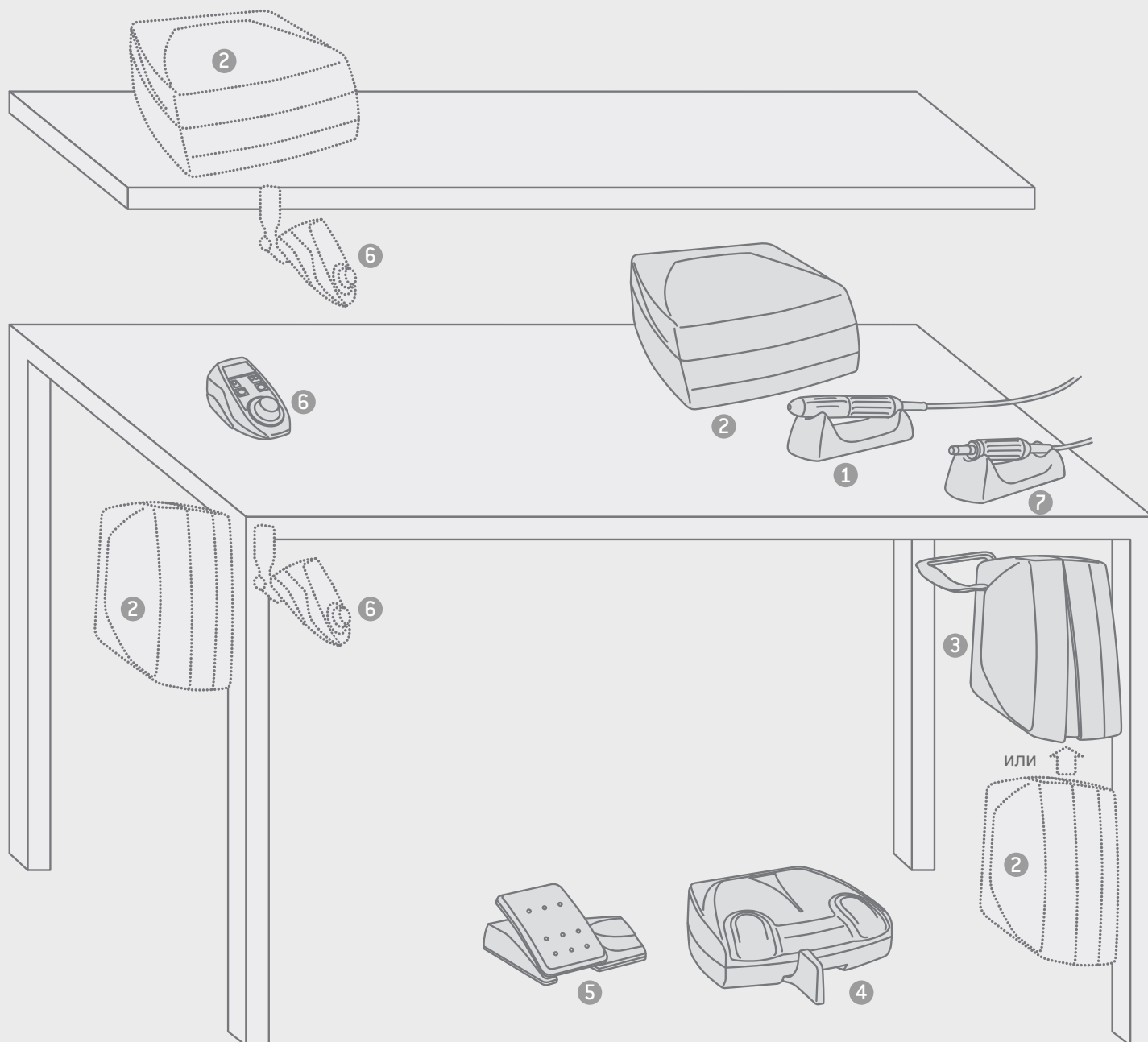
7 мотор E-типа с разъемом ISO

Технические данные

CE	Perfecta 300	Perfecta 600
Минимальное число оборотов	1000 об/мин	1000 об/мин
Максимальное число оборотов	40000 об/мин	50000 об/мин
Крутящий момент	5,5 Нсм	7,8 Нсм
Функция продувки	нет	да
Автоматический режим	стабильный при выбранной скорости	стабильный при выбранной скорости и режим контроля скорости
вправо/влево	да	да
Плавный пуск/быстрый останов	да	да
Пневматический разъем	нет	да, 6 бар
Моторный наконечник/ мотор E-типа	да/да, приобретается отдельно	да/нет
Моторный наконечник	бесщеточный	бесщеточный
Пульт управления	да, (опция для ножного прибора)	да, (опция для ножного прибора)
Инструмент в подставке для наконечников	да	да
Гарантия	24 месяца	24 месяца
Размеры моторного наконечника (длина/диаметр)	138 мм/ø 27 мм	138 мм/ø 27 мм
Вращающиеся инструменты	ø 2,35 мм или 3,00 мм согласно EN ISO 1797-1:1995	ø 2,35 мм или 3,00 мм согласно EN ISO 1797-1:1995
Точность вращения	< 0,02 мм	< 0,02 мм
Энергопотребление	160 Вт	200 Вт
Соответствие директиве RoHS	да	да
Вес настольного/коленного/ножного прибора	4,0 кг/3,7 кг/2,5 кг	5,0 кг/4,7 кг/3,5 кг
Уровень шума	< 55 дБ(А)	< 55 дБ(А)

Работа с прибором будет постоянно доставлять вам удовольствие!

Аппараты Perfecta на вашем рабочем месте



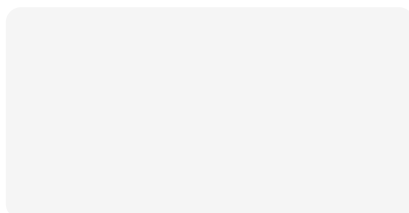
- ① Моторный наконечник
- ② Настольный прибор
- ③ Коленный прибор
- ④ Ножной прибор
- ⑤ Блок ножного управления
- ⑥ Пульт управления
- ⑦ Мотор Е-типа с разъемом ISO
(для модели Perfecta 300,
приобретается отдельно)

Заказывайте Perfecta через
своего торгового агента.

Производитель:

W&H Dentalwerk Bürmoos GmbH
Ignaz-Glaser-Straße 53, Postfach 1
5111 Bürmoos, Austria
t + 43 6274 6236-0
f + 43 6274 6236-55
office@wh.com
wh.com

Авторизованный дилер:



Демонстрируемые на приведенных выше фотографиях принадлежности не входят в комплект.